

ALAT PENDETEKSI KEBOCORAN GAS LPG BERBASIS MIKROKONTROLER ARDUINO UNO

¹Desiana Br Ginting, ²Muhammad Ali

Fakultas Sains dan Teknologi, Universitas Buddhi Dharma

Jalan Imam Bonjol No. 41, Tangerang, Indonesia

Email: 1desiana.ginting@ubd.ac.id, 2muhammadali76.ma@gmail.com

Abstrak

Pada saat ini masyarakat banyak menggunakan gas LPG akan tetapi masyarakat banyak mengalami hambatan mulai dari tabung gas bocor sehingga menyebabkan kebakaran dan kecelakaan yang disebabkan oleh kebocoran gas LPG dan meledaknya tabung gas LPG. Banyak masyarakat tidak mengetahui kebocoran gas dengan cepat, maka diperlukan sebuah sistem monitoring dan peringatan yang mudah digunakan. Dengan menggunakan komponen yang mudah ditemukan dan dirangkai seperti Arduino Uno, Modul GSM SIM800L dan sebuah PC biasa, sistem ini dapat menjadi alternatif bagi pengguna gas LPG yang membutuhkan sistem monitoring ruang penyimpanan gas LPG. Cara kerja sistem ini dengan adanya kebocoran gas LPG sensor akan mendeteksi dan kemudian mengatur sistem untuk mengaktifkan kipas pembuangan, buzzer dan mengirimkan SMS. Sistem ini terdiri dari komponen fisik yang diletakkan pada ruang penyimpanan gas LPG, dan komponen software opsional yang dapat dipasang pada PC terhubung dengan board Arduino Uno. Dengan adanya teknologi mikrokontroler yang kecil dan fleksibel seperti Arduino, periset mengembangkan prototipe sistem pendeteksi kebocoran gas LPG menggunakan sensor gas MQ2 yang mendukung mekanisme peringatan berbasis suara dan SMS sehingga dapat memberikan informasi secara real time.

Kata Kunci

Sistem pendeteksi kebocoran gas LPG, sensor gas MQ2, buzzer, Arduino Uno, Modul SIM800L

Latar Belakang

Sejak Pemerintah Republik Indonesia memberikan kebijakan untuk mengkonversi pemakaian minyak tanah ke gas LPG (Liquified Petroleum Gas) sejak tahun 2007. LPG telah menjadi sumber energi premier untuk menghasilkan panas pada rumah tangga, sector industry dan jasa seperti kalangan perusahaan perhotelan, restoran ataupun berbagai bidang lainnya. Program ini bertujuan untuk menekan subsidi BBM terutama minyak tanah, tercatat penghematan yang dibukukan Pertamina mencapai Rp. 197 Triliun (Pertamina, 2016). Pada sejak itu masyarakat mulai menggunakan gas LPG, akan tetapi pada pelaksanaannya banyak mengalami hambatan mulai dari banyaknya tabung gas yang bocor hingga menyebabkan kebakaran dan kecelakaan yang disebabkan oleh kebocoran dan meledaknya tabung gas LPG tersebut. Hal ini yang menyebabkan sebagian besar masyarakat takut untuk menggunakan gas LPG. Sekarang ini banyak orang yang mengenal gas LPG (Liquified Petroleum Gas) bukan merupakan barang mewah yang hanya dimiliki oleh kalangan masyarakat perkotaan saja, akan tetapi sampai masyarakat plosok desa pun saat ini telah beralih menggunakan gas LPG. Kebakaran atau ledakan LPG dapat disebabkan oleh 4 (empat) hal yaitu, kebocoran gas, kelalaian manusia, alat yang digunakan, dan cara menggunakan LPG.

Untuk mengurangi bahaya akibat kebocoran gas ini, masyarakat harus mengetahuinya bila tercium bau gas yang menyengat atau suara keluar dari saluran gas. Jika sudah mengetahui kebocoran, harus segera melakukan tindakan dengan segera membawa ke ruang terbuka dan melepas regulator serta tidak menyalakan api terlebih dahulu. Namun kebocoran gas tidak

selalu diketahui orang dengan cepat sehingga tidak dapat mengambil tindakan dengan cepat pula.

Tinjauan Pustaka

Karakteristik LPG

Menurut Farid (2007:15) karakteristik LPG secara umum diuraikan sebagai berikut:

- a. Massa jenis gas LPG lebih besar dari udara sehingga cenderung bergerak ke bawah.
- b. Butana mempunyai berat jenis dua kali berat jenis udara.
- c. Propana mempunyai berat jenis satu setengah kali berat udara.
- d. Tidak mempunyai sifat pelumasan terhadap metal.
- e. Merupakan *solvent* yang baik terhadap karet, sehingga perlu diperhatikan terhadap kemasan atau tabung yang dipakai.
- f. Tidak berwarna baik berupa cairan maupun dalam bentuk gas.
- g. Tidak berbau, sehingga untuk keselamatan, LPG komersial perlu ditambah zat odor, yaitu *Ethyl Mercaptane* yang berbau menyengat seperti petai.
- h. Tidak mengandung racun
- i. Tekanan gas LPG cukup besar, sehingga bila terjadi kebocoran LPG akan membentuk gas secara cepat, memuai dan sangat mudah terbakar.
- j. Bila menguap di udara bebas akan membentuk lapisan karena kondensasi sehingga adanya aliran gas.
- k. Setiap kilogram LPG cair dapat berubah menjadi kurang lebih 500 liter gas LPG.
- l. Daya pemanasannya cukup tinggi, namun tidak meninggalkan debu dan abu (sisa pembakaran).

Definisi Umum LPG (*Liquefied Petroleum Gas*)

LPG (*Liquefild Petroleum Gas*) adalah hidrokarbon yang dicairkan dengan tekanan untuk memudahkan penyimpanan, pengangkutan dan penanganannya yang pada dasarnya terdiri atas propane (C_3H_8), butana (C_4H_{10}), atau campuran keduanya. LPG biasanya digunakan sebagai pengganti freon, aerosol, bahan pendingin (*refrigerant/cooling agent*), kosmetika, dan bahan bakar.

Liquefied Petroleum Gas (LPG) atau gas petroleum cair merupakan gas hasil produksi dari kilang minyak dan kilang gas sebagai hasil penyulingan minyak mentah, berbentuk gas. Berwujud gas dalam keadaan normal, tapi dapat dikompresi menjadi cairan dengan menambah tekanan atau menurunkan suhu. Inilah yang kita kenal dengan bahan bakar gas cair. Komponen utamanya seperti disebutkan diatas adalah gas propana dan butana kurang lebih 99% dan selebihnya adalah zat pembau. LPG lebih berat dari udara. Perbandingan komposisi, (C_3H_8) : (C_4H_{10}) = 30:70. Dibandingkan dengan bahan bakar lain, penggunaan LPG lebih menguntungkan, berikut keuntungan dari penggunaan LPG:

- a. Bersih, hasil pembakaran LPG bersih dengan emisi yang rendah
- b. Stabil, pembakaran LPG menghasilkan nilai kalori yang tinggi dan stabil
- c. Fleksibel, LPG dapat didistribusikan ke daerah manapun menggunakan skid tank ataupun tongkan, hingga ke daerah yang jauh dari *supply point*.
- d. Cocok untuk produk yang sensitif dalam hal bau, hasil pembakaran LPG tidak meninggalkan bau, sehingga cocok untuk digunakan sebagai bahan bakar ataupun bahan baku untuk industry yang produknya sensitive terhadap bau.
- e. Ramah lingkungan, karena hasil pembakaran LPG yang bersih, penggunaan LPG akan ikut menunjang tuntutan dunia akan penggunaan bahan bakar yang ramah lingkungan.
- f. *Cost reduction*, penggunaan LPG yang hemat serta rendahnya biaya *maintenance* peralatan dapat mengurangi biaya yang harus dikeluarkan untuk bahan bakar dan *maintenance* peralatan.

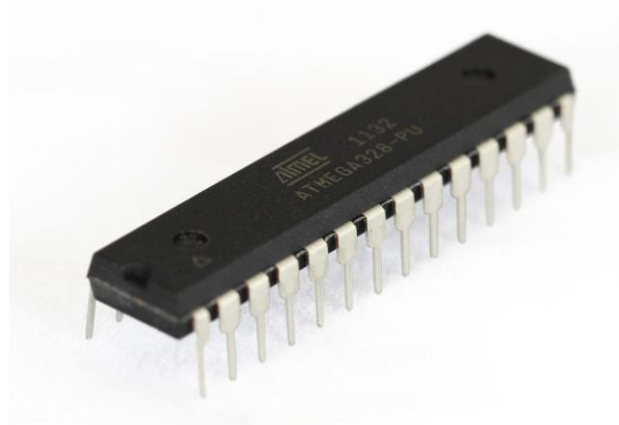
Selain digunakan sebagai bahan bakar, gas LPG digunakan pula sebagai bahan penekan. Digunakan untuk hasil produksi yang berjenis spray, seperti deodorant, minyak wangi spray, cat piloks, kosmetik dan sejenisnya. Jenis ELPIJI yang ada dipasaran adalah :

- a. LPG *Mix*, merupakan campuran antara propana (C_3H_8) dan butana (C_4H_{10}) dengan komposisi antara 20-30% dan 70-80% volume dan ditambahkan oleh *odor* atau pembau *Ethyl Mercaptane*, umumnya digunakan sebagai bahan bakar untuk rumah tangga.
- b. LPG Propana, merupakan LPG yang mengandung propana 95% volume masing-masing dan ditambahkan dengan *odor* atau pembau *Ethyl Mercaptane*, umumnya digunakan untuk industri.
- c. LPG Butana, merupakan LPG yang mengandung butana 97,5% volume dan ditambahkan dengan *odor* atau pembau *Ethyl Mercaptane*, umumnya digunakan untuk industri.

Mikrokontroler

Secara umum, mikrokontroler adalah sistem mikroprosesor lengkap yang terkandung di dalam sebuah *chip*. Mikrokontroler berbeda dengan mikroprosesor serba guna, yang biasa digunakan dalam sebuah PC. Karena sebuah mikrokontroler umumnya telah berisi komponen pendukung sistem minimal mikroprosesor, yakni memori dan antarmuka I/O. Mikrokontroler adalah suatu alat elektronika digital yang mempunyai masukan dan keluaran serta kendali dengan program yang bisa ditulis dan dihapus dengan cara khusus, cara kerja mikrokontroler sebenarnya membaca dan menulis data.

Mikrokontroler merupakan komputer di dalam *chip* yang digunakan untuk mengontrol peralatan elektronik, yang menekankan efisiensi dan efektifitas biaya. Secara harfiahnya bisa disebut “pengendali kecil” dimana sebuah sistem elektronik yang sebelumnya banyak memerlukan komponen-komponen pendukung seperti IC TTL dan CMOS dapat direduksi/diperkecil dan akhirnya terpusat serta dikendalikan oleh mikrokontroler ini.



Gambar 1 Mikrokontroler

(Sumber : www.nulis-ilmu.com)

Mikrokontroler populer yang pertama dibuat oleh Intel pada tahun 1976, yaitu mikrokontroler 8-bit Intel 8748. Mikrokontroler tersebut adalah bagian dari keluarga mikrokontroler MCS-48. Sebelumnya, Texas instruments telah memasarkan mikrokontroler 4-bit pertama yaitu TMS 1000 pada tahun 1974. TMS 1000 yang mulai dibuat sejak 1971 adalah mikrokomputer dalam sebuah *chip*, lengkap dengan RAM dan ROM.

Mikrokontroler (pengendali mikro) adalah sistem mikroprosesor lengkap yang terkandung di dalam sebuah *chip*. Mikrokontroler berbeda dengan mikroprosesor serba guna yang digunakan dalam sebuah PC, karena sebuah mikrokontroler umumnya telah berisi komponen sistem minimal mikroprosesor, yaitu memori, register dan antarmuka I/O yang terintegrasi bersama mikroprosesornya sendiri dalam sebuah *chip*. Ditinjau dari segi arsitekturnya, mikroprosesor hanya merupakan *single chip* CPU, sedangkan mikrokontroler

dalam IC-nya selain CPU juga terdapat *device* lain yang memungkinkan mikrokontroler berfungsi sebagai suatu *single chip computer*. Dalam sebuah IC mikrokontroler telah terdapat ROM, RAM, EPROM, *serial interface* dan *paralel interface*, *timer*, *interrupt controller*, *converter analog ke digital*, dan lainnya (tergantung *feature* yang melengkapi mikrokontroler tersebut). Sedangkan dari segi aplikasinya, mikroprosesor hanya berfungsi sebagai *Central Processing Unit* yang menjadi otak komputer, sedangkan mikrokontroler, dalam bentuknya yang mungil, pada umumnya ditujukan untuk melakukan tugas– tugas yang berorientasi kontrol pada rangkaian yang membutuhkan jumlah komponen minimum dan biaya rendah (*low cost*).

Arduino Uno

Uno Arduino adalah board berbasis mikrokontroler pada ATmega328. *Board* ini memiliki 14 digital input / output pin (dimana 6 pin dapat digunakan sebagai *output PWM*), 6 input *analog*, 16 MHz *osilator* kristal, koneksi USB, jack listrik tombol reset. Pin-pin ini berisi semua yang diperlukan untuk mendukung mikrokontroler, hanya terhubung ke komputer dengan kabel USB atau sumber tegangan bisa didapat dari adaptor AC-DC atau baterai untuk menggunakannya. Board *Arduino Uno* memiliki fitur-fitur baru sebagai berikut :

- 1.0 pinout: tambah SDA dan SCL pin yang dekat ke pin aref dan dua pin baru lainnya ditempatkan dekat ke pin RESET, dengan IO REF yang memungkinkan sebagai *buffer* untuk beradaptasi dengan tegangan yang disediakan dari board sistem. Pengembangannya, sistem akan lebih kompatibel dengan *Prosesor* yang menggunakan AVR, yang beroperasi dengan 5V dan dengan *Arduino* Karena yang beroperasi dengan 3.3V. Yang kedua adalah pin tidak terhubung, yang disediakan untuk tujuan pengembangannya.
2. Circuit Reset



Gambar 2 Board Arduino Uno
(Sumber : Arduino.cc)



Gambar 3 Kabel USB Board Arduino Uno
(Sumber: Arduino.cc)

Deskripsi Arduino Uno :

Tabel 2.1 Deskripsi Arduino Uno

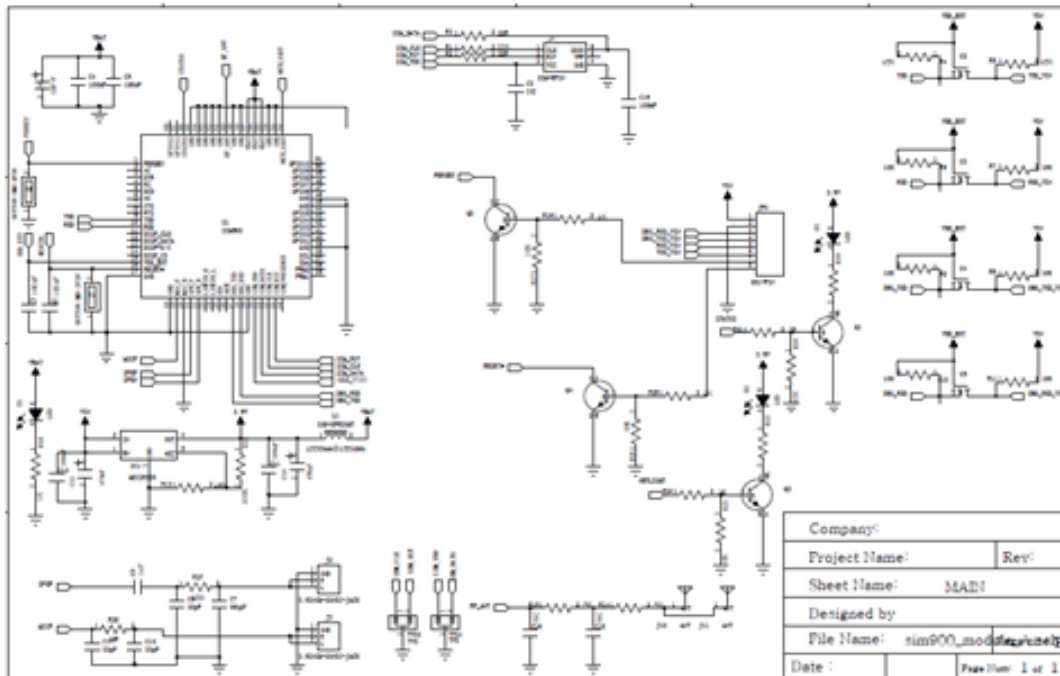
<i>Mikrokontroler</i>	Atmega328
Operasi <i>Voltage</i>	5V
Input <i>Voltage</i>	7-12 V (Rekomendasi)
Input <i>Voltage</i>	6-20 V (limits)
I/O	14 pin (6 pin untuk PWM)
Arus	50 mA
Flash Memory	32KB
Bootloader	SRAM 2 KB
EEPROM	1 KB
Kecepatan	16 Mhz

Modul SIM800L

Menurut Anonymous, (2015) Modul GSM SIM800L untuk arduino bisa digunakan untuk mengirim / menerima pesan dan membuat / menerima panggilan seperti ponsel biasa dengan menggunakan kartu SIM dari sebuah provider jaringan seluler. Dengan cara menghubungkan modul GSM dengan papan arduino dan masukkan kartu SIM dari operator yang menyediakan cakupan GPRS. Untuk bisa menghubungkan dengan jaringan seluler, shield membutuhkan kartu SIM yang dikeluarkan oleh provider jaringan seluler.



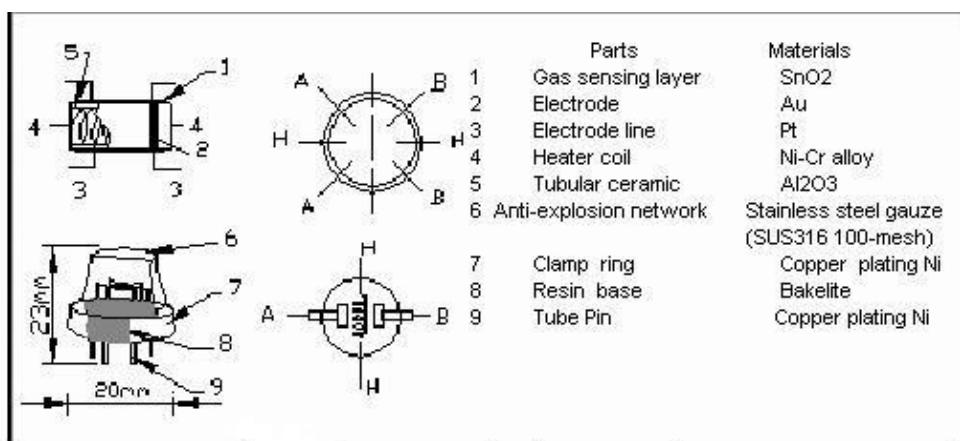
Gambar 4 Modul GSM SIM800L
(Sumber : www.futurlec.com)



Gambar 5 Skema Modul SIM800L
(Sumber : www.futurlec.com)

Sensor MQ-2

Menurut Anonymous, (2016:2) "Sensor MQ-2 merupakan sensor gas yang dapat mendeteksi gas butana, LPG, metana, alkohol, hidrogen dan asap. Berdasarkan waktu responnya, pengukuran dapat dilakukan dengan cepat karena sensor ini sangat sensitif terhadap gas yang bersifat cepat terbakar. Sensitifitas sensor MQ-2 ini juga dapat diatur dengan menggunakan *trimpot* yang terdapat pada sensor MQ-2 sendiri. Untuk mengkalibrasikan sensor ini dengan 1000 ppm LPG direkomendasikan menggunakan beban resistansi sebesar 20 kΩ (5 kΩ – 47 kΩ)."



Gambar 6 Datasheet MQ-2
(Sumber : playground.arduino.cc)

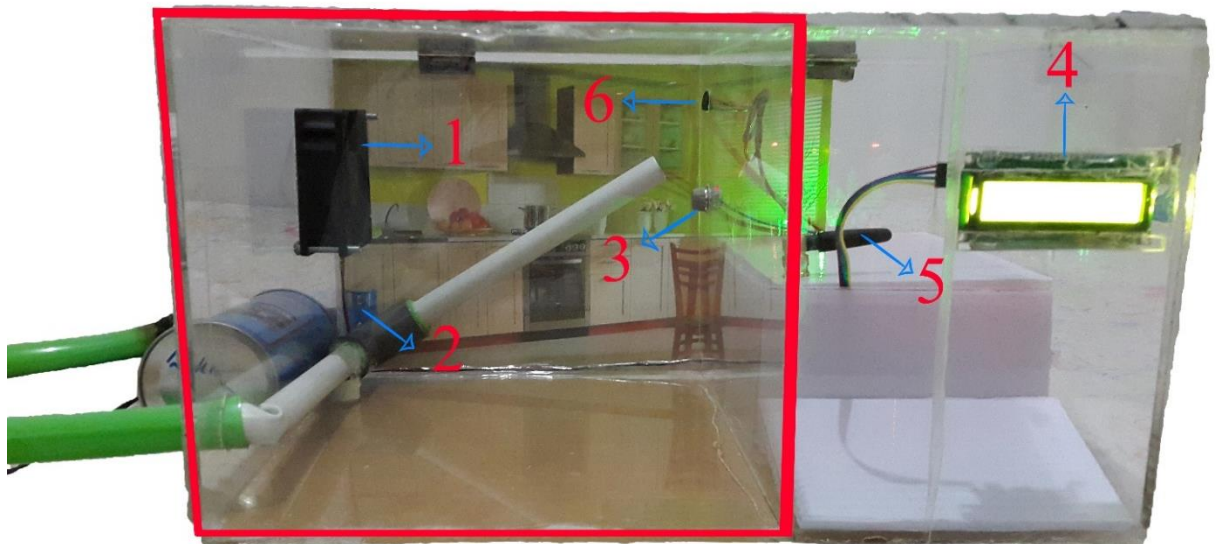


Gambar. 7 Sensor MQ-2
(Sumber : playground.arduino.cc)

Pembahasan

Rancangan Algoritma

Prinsip kerja *Prototype* Alat Pendeteksi Kebocoran Gas LPG pada gambar 4.1. Setelah diberi daya pada VCC maka arus akan mengalir dari tegangan VCC menuju ground. Sensor Gas MQ-2 diatur agar terus menyala dan diberi logika diatas 50% atau 5000 PPM sensor akan menangkap kadar kebocoran gas LPG didalam ruangan.



Gambar 8 *Prototype* Cara Kerja Alat

Deksripsi gambar 8:

1. *Exhaust* Pembuangan Gas, berfungsi sebagai pembuangan gas ketika terjadi kebocoran gas didalam ruangan.
2. Gas, berfungsi untuk mengaktifkan nomor 3 yaitu sensor gas MQ-2 ketika terjadi kebocoran gas LPG.
3. Sensor gas MQ-2, berfungsi sebagai pendeteksi kebocoran gas LPG yang berada didalam ruangan.

4. Monitor LCD, berfungsi sebagai pemantau kadar gas yang berada didalam ruangan.
5. Modul SIM800L, berfungsi sebagai modul SMS Gateway untuk mengirimkan pesan kepada user bahwa terjadi kebocoran gas didalam ruangan tersebut.
6. Buzzer, berfungsi sebagai alarm pemberitahuan kepada *user* akan tanda bahaya.

Apabila sensor gas mendeteksi adanya kebocoran gas LPG disekitar ruangan yang mengalami kebocoran gas LPG, maka rangkaian Arduino Uno akan mengatur dan mengendalikan sensor gas MQ-2 dari tingkat kadar kebocoran gas sehingga membunyikan alarm/buzzer, menghidupkan *exhaust* pembuangan gas dan mengirimkan notifikasi kebocoran gas berupa SMS.

Langkah – langkah untuk mengoperasikan *prototype* alat pendeteksi kebocoran gas adalah sebagai berikut :

- A. Memasang tegangan VCC 12 Volt, dalam hal ini penulis menguji alat ini menggunakan adaptor DC 12V.
- B. Mengamati relay, lcd, modul SIM800L dan sensor gas MQ-2 dalam keadaan *on*.
- C. Mengamati *exhaust* pembuangan dalam keadaan hidup apabila sensor gas MQ-2 mendeteksi adanya kebocoran gas LPG.
- D. Mengamati apakah ada notifikasi berupa SMS jika terjadi kebocoran gas LPG ke nomor yang sudah ditentukan.

Analisa dari Hasil Pengujian

- A. Sensor gas MQ-2 akan mendeteksi apabila terjadi kebocoran gas, sensor akan memberikan signal high kepada rangkaian mikrokontroler arduino uno yang kemudian akan memerintahkan buzzer, SMS dan *exhaust* pembuangan gas untuk aktif sampai kadar gas yang ada diruangan tidak lagi terdeteksi.
- B. Apabila sensor gas MQ-2 tidak mendeteksi, maka sensor tidak memberikan signal (high) kepada rangkaian mikrokontroler arduino uno yang kemudian tidak akan memberikan perintah apapun kepada buzzer, SMS dan *exhaust* pembuangan gas hal ini dinamakan *standby*. Hasil pengujian berdasarkan prosedur pengoperasian terlihat pada table 4.1

Tabel 4.1 Hasil Pengujian Sensor

No	Keadaan Sensor	Keterangan
1.	Tidak diberi tegangan	Buzzer, Modul SIM800L dan <i>Exhaust</i> Tidak Berfungsi
2.	Diberi tegangan Tetapi tidak diberi kebocoran gas	Buzzer, Modul SIM800L dan <i>Exhaust</i> Tidak Berfungsi
3.	Diberi tegangan Sensor diberi kebocoran gas dengan tingkat konsentrasi kurang dari 50%	Buzzer, Modul SIM800L dan <i>Exhaust</i> Tidak Berfungsi Sampai Kadar Gas Melebihi 50%, Posisi <i>Standby</i> .

4.	Diberi tegangan Sensor diberi kebocoran gas dengan tingkat konsentrasi melebihi 50%	Buzzer, Modul SIM800L dan <i>Exhaust</i> Berfungsi Dengan Baik
----	---	--

Dari hasil ini peneliti dapat menyimpulkan bahwa, sensor gas MQ-2 yang terdapat di rangkaian ini hanya dapat mendeteksi jika ada kebocoran gas saja untuk dapat membuat alat ini bekerja dengan baik

Kesimpulan

- a. Sensor akan mendeteksi adanya kebocoran pada tabung gas LPG, apabila didalam ruangan benar - benar terdapat kandungan gas yang tinggi. Sensitivitas sensor gas ini telah ditentukan lebih dari 50% akan merespon adanya tingkat berbahaya pada ruangan.
- b. Dengan adanya teknologi notifikasi berupa pesan singkat atau yang sering disebut dengan SMS, sistem dapat memberikan informasi secara realtime kepada user.
- c. Alat ini memiliki sistem pengaman otomatis sehingga bila terjadi kobocoran gas LPG exhaust akan aktif dan membuang gas LPG yang berada didalam ruangan.

Ucapan Terima Kasih

Terima kasih kepada semua pihak yang telah membantu penelitian ini.

Referensi :

- [1] Anonymous. (2015). www.belajarelektronika.net/elektronika-dasar-pdf.html. Diakses pada tanggal 5 Juni 2017 dan waktu 14.10 WIB.
- [2] Anonymous. (2016). <https://www.parallax.com/sites/default/files/downloads/605-00008-MQ-2-Datasheet.pdf>. Diakses pada tanggal 12 Juni 2017 dan waktu 14.18 WIB.
- [3] Anonymous. (2012). www.engineersgarage.com/16x2-lcd-module-datasheet. Diakses pada tanggal 10 Juni 2017 dan waktu 12.10 WIB.
- [4] Anonymous. (2017). <https://www.arduino.cc/en/Main/ArduinoBoardUno>. Diakses pada tanggal 10 Juni 2017 dan waktu 11.54 WIB.
- [5] Anonymous. (2015). <http://www.nulis-ilmu.com/2015/09/mikrokontroler-avr-atmega32>. Diakses pada tanggal 4 Juni 2017 dan waktu 10.15 WIB.
- [6] Anonymous. (2017). www.futurlec.com. Diakses pada tanggal 6 Juni 2017 dan waktu 11.45 WIB.
- [7] Baharodi, A. (2014). *Natural Gas Processing : Technology and Engineering Design*. Elsevier Inc, USA.
- [8] Budihalto, W. (2008). *Perancangan Sistem dan Aplikasi Mikrokontroler*. PT Elex Media Komputindo, Jakarta.
- [9] Darmawan, D. (2013). *Sistem Informasi Manajemen*. PT Remaja Rosdakarya Offset, Bandung.

- [10] Farid, M.H. (2016). <http://widuri.raharja.info/index.php/SI113356963>. Diakses pada tanggal 5 Juni 2017 dan waktu 13.35 WIB.
- [11] Fowler, M. UML Distilled 3rd Ed. (2011). Panduan Singkat Bahasa Pemodelan Objek Standar. Penerbit Offset, Yogyakarta.
- [12] Hartono, B. (2013). Sistem Informasi Manajemen Berbasis Komputer. PT Asdi Mahasatya Offset, Jakarta.
- [13] Jogiyanto, H.M. (2007). Analisis dan Desain Sistem Informasi Pendekatan Terstruktur. Penerbit Andi, Yogyakarta.
- [14] Komar, N & Christian, J. (2013). Prototipe Sistem Pendeteksi Kebocoran Gas LPG Menggunakan Sensor Gas MQ2, Board Arduino Duemilanove, Buzzer, dan Arduino GSM Shield. Jurnal TICOM vol. 02 No. 01 ISSN: 2302-3252 Universitas Budi Luhur, Jakarta.
- [15] Malik, Ibnu & Juwana, M.U. (2010). Aneka Proyek Mikrokontroler PIC16F84/A. PT Elex Media Komputindo, Jakarta.
- [16] Nikolaos, B., Konstantina S.N & Yang, M. (2013). International Journal of Monitoring and Surveillance Technology Research. Vol 1:2, ISSN:2166-7241, EISSN:2166-725X. IGI PA, USA.
- [17] Permana, H. (2009). Aplikasi Komputer. PT Elex Media Komputindo, Jakarta.
- [18] Roger, S. (2012). Rekayasa Perangkat Lunak (Pendekatan Praktisi). Edisi 7 Buku 1. Penerbit Andi, Yogyakarta.
- [19] Sulaiman, W. (2012). Belajar Arduino IDE. PT Kawan Pustaka, Jakarta.
- [20] Sulindawati & Fathoni, M. (2010). Pengantar Analisa Perancangan Sistem. Jurnal Sains dan Komputer Vol. 9 No. 2. ISSN: 1978-6603 STMIK Triguna Dharma, Medan.
- [21] Sulistyowati & Febriantoro, D.D. (2012). Perancangan Prototype sistem kontrol dan monitoring pembatas daya listrik berbasis mikrokontroler. PT Prestasi Putakarya, Jakarta.
- [22] Supriyadi, R., Kartika, H., & Lina, S.W. (2013). Rancang Bangun Sistem Kebocoran Gas Metode Model View Controller . Jurnal CCIT Vol.6 No. ISSN: 1978-8282 STMIK Raharja.
- [23] Suptiyanto, A. (2008). Pengantar Teknologi Informasi. Cetakan Pertama. Salemba Infotek, Jakarta.
- [24] Sutabri, T. (2012). Analisis Sistem Informasi. Andi Offset : Yogyakarta.
- [25] Syahwil, M. (2013). Panduan Mudah Simulasi & Praktek Mikrokontroler Arduino. ANDI, Yogyakarta.
- [26] Taufiq, R. (2013). Sistem Informasi Manajemen. Graha Ilmu Offset, Yogyakarta.
- [27] Turban, E., Dkk. (2011). Introduction to Information Technology, Edisi 3. Diterjemahkan Deny Arnos Kwary dan Dewi Fitria Sari. Salemba Infotek, Jakarta.