



Artikel

# Penerapan Metode Neural Network Berbasis Algoritma Genetika Untuk Prediksi Penyakit Kanker Payudara

Rino<sup>1</sup><sup>1</sup>Universitas Buddhi Dharma, Sistem Informasi, Banten, Indonesia

## JEJAK PENGIRIMAN

Diterima: 15 Agustus 2017  
 Revisi Akhir: 20 Agustus 2017  
 Tersedia Online: 15 September 2017

## KATA KUNCI

*Neural Network, Algoritma Genetika, Prediksi, Kanker Payudara*

## KORESPONDENSI

Telepon: 089658939791  
 E-mail: rino@ubd.ac.id

## A B S T R A K

Kanker merupakan tantangan besar bagi umat manusia. Kanker dapat mempengaruhi berbagai bagian tubuh. Penyakit mematikan ini dapat ditemukan pada manusia dari segala usia. Kanker payudara merupakan penyakit kanker paling umum di kalangan wanita, dan merupakan penyebab kematian terbesar juga bagi wanita. Pada penelitian yang serupa, ada beberapa metode yang digunakan tetapi terdapat masalah dikarenakan bentuk dari sel-sel kanker yang nonlinier. Neural network dapat mengatasi permasalahan tersebut, tetapi neural network lemah dalam hal penentuan nilai parameter, sehingga perlu dioptimasi. Algoritma Genetika adalah salah satu metode optimasi yang baik, oleh karena itu nilai-nilai parameter dari neural network akan dioptimasi dengan menggunakan Algoritma Genetika sehingga mendapatkan nilai parameter yang paling baik. Algoritma Neural Network berbasis algoritma genetika memiliki nilai akurasi yang lebih tinggi dibanding hanya menggunakan algoritma Neural Network. Hal ini terbukti dari peningkatan nilai akurasi untuk model algoritma Neural Network sebesar 95.42% dan nilai akurasi algoritma Neural Network berbasis Algoritma Genetika sebesar 96.85% dengan selisih akurasi 1.43%. Sehingga dapat disimpulkan bahwa penerapan teknik optimasi Algoritma Genetika dapat meningkatkan nilai akurasi pada algoritma *Neural Network*

## PENGANTAR

Kanker merupakan tantangan besar bagi umat manusia, kanker dapat mempengaruhi berbagai bagian tubuh. Kanker payudara merupakan penyakit kanker paling umum yang ditemukan di kalangan wanita (Dellen, Walker, & Kadam, 2005, p. 2). Informasi

tentang tumor dari pemeriksaan tertentu dan tes diagnosa yang dikumpulkan menentukan seberapa ganas kanker tersebut. Dengan mengetahui keganasan kanker, tindakan pengobatan dapat dilakukan dengan lebih baik dan tingkat kematian dapat dikurangi.

Pada penelitian ini akan diterapkan metode *Neural Network* yang dioptimalkan dengan Algoritma Genetika dalam memprediksi kanker payudara.

## I. METODE

### a. *Neural Network*

*Neural Network* adalah *processor* yang terdistribusi paralel, terbuat dari unit-unit yang sederhana, dan memiliki kemampuan untuk menyimpan pengetahuan yang diperoleh secara eksperimental dan siap pakai untuk berbagai tujuan (Haykin, 1999, p. 23). *Neural Network* ini meniru otak manusia dari sudut:

- Pengetahuan diperoleh oleh *network* dari lingkungan, melalui suatu proses pembelajaran.
- Kekuatan koneksi antar unit yang disebut *synaptic weights*, berfungsi untuk menyimpan pengetahuan yang telah diperoleh oleh *network* tersebut.

### b. Algoritma Genetika

Optimasi adalah tentang menemukan nilai-nilai parameter yang optimal untuk suatu objek atau sistem yang meminimalkan tujuan (biaya) dan fungsi (Shukla, 2010, p. 147). Dalam optimasi, kita diberi sebuah fungsi, yang dikenal sebagai fungsi tujuan. Tujuannya adalah untuk meminimalkan atau memaksimalkan nilai dari fungsi tujuan dengan menyesuaikan parameter berbagai. Masing-masing kombinasi parameter menandai solusi yang mungkin baik atau buruk, tergantung pada nilai fungsi tujuan. Soft-teknik komputasi menghasilkan set parameter terbaik yang memberikan nilai-nilai terbaik dari fungsi tujuan mengingat kendala dari waktu.

Algoritma genetika (GA), yang dikembangkan oleh John Holland pada tahun 1960 dan 1970-an, merupakan upaya untuk

meniru proses komputasi di mana seleksi alam beroperasi.

Langkah-langkah dalam Algoritma Genetika sebagai berikut:

```

begin
  x ← 0;
  initialize P(x);
  evaluate P(x);
  while(not termination condition) do
    recombine P(x) to yield O(x);
    evaluate O(x);
    select P(x + ) from P(x) and O(x);
    x++;
  end
end

```

Pada akhirnya, Algoritma Genetika memproses dari populasi awal melalui serangkaian operasi genetik, seperti, seleksi, crossover dan mutasi, untuk mencari ruang yang lebih baik, langkah demi langkah sampai mencapai solusi yang optimal.

## II. HASIL

Tujuan dari penelitian ini adalah mengembangkan model yang sudah terbentuk dengan algoritma *Neural Network*. Data dianalisa dengan melakukan dua perbandingan yaitu menggunakan Algoritma *Neural Network* dan Algoritma *Neural Network* berbasis Algoritma Genetika

### *Hasil Penghitungan Neural Network*

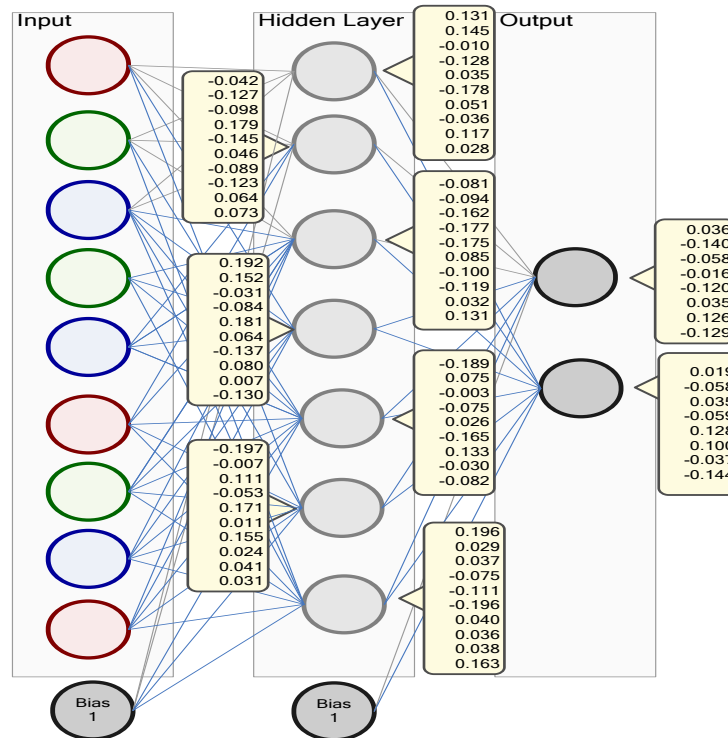
Pembuatan model *neural network* akan dilakukan pada dataset yang terdiri dari 9 atribut yang merupakan atribut dari kanker payudara, dan kelas yang mewakili jinak atau ganas.

**Tabel 1. Dataset Kanker Payudara**

Clump Thickness	Uniformity of Cell Size	Uniformity of Cell Shape	Marginal Adhesion	Single Epithelial Cell Size	Bare Nuclei	Bland Chromatin	Normal Nucleoli	Mitoses	Class
5	3	3	3	2	3	4	4	1	Ganas
5	4	4	5	7	10	3	2	1	Jinak
10	7	7	6	4	10	4	1	2	Ganas
8	10	10	8	7	10	9	7	1	Ganas
4	1	1	3	2	1	3	1	1	Jinak

Dari data tersebut, *hidden layer* akan dikalkulasikan dengan perhitungan dengan ( jumlah attribut + hasil ) / 2 + 1 yaitu 7 hidden layer, bobot untuk *hidden layer* pada awalnya

diberikan secara acak, model dengan bobot yang sudah diberikan secara acak dapat dilihat pada gambar 1 Model akan dibentuk dengan momentum sebesar 0.1 dan learningrate 0.3.



Gambar 1. Model Awal Neural Network

$$y_{hidden1} = f(0.028 + (5 * 0.131) + (3 * 0.145) + (3 * -0.010) + (3 * -0.128) + (2 * 0.035) + (3 * -0.178) + (4 * 0.051) + (4 * -0.036) + (1 * 0.117)) = 0.414$$

$$y_{hidden1} = \frac{1}{1 + e^{-(0.414)}} = 0.602$$

$$y_{hidden2} = f(0.073 + (5 * -0.042) + (3 * -0.127) + (3 * -0.098) + (3 * 0.179) + (2 * -0.145) + (3 * 0.046) + (4 * -0.089) + (4 * -0.123) + (1 * 0.064)) = -1.221$$

$$y_{hidden2} = \frac{1}{1 + e^{-(-1.221)}} = 0.227$$

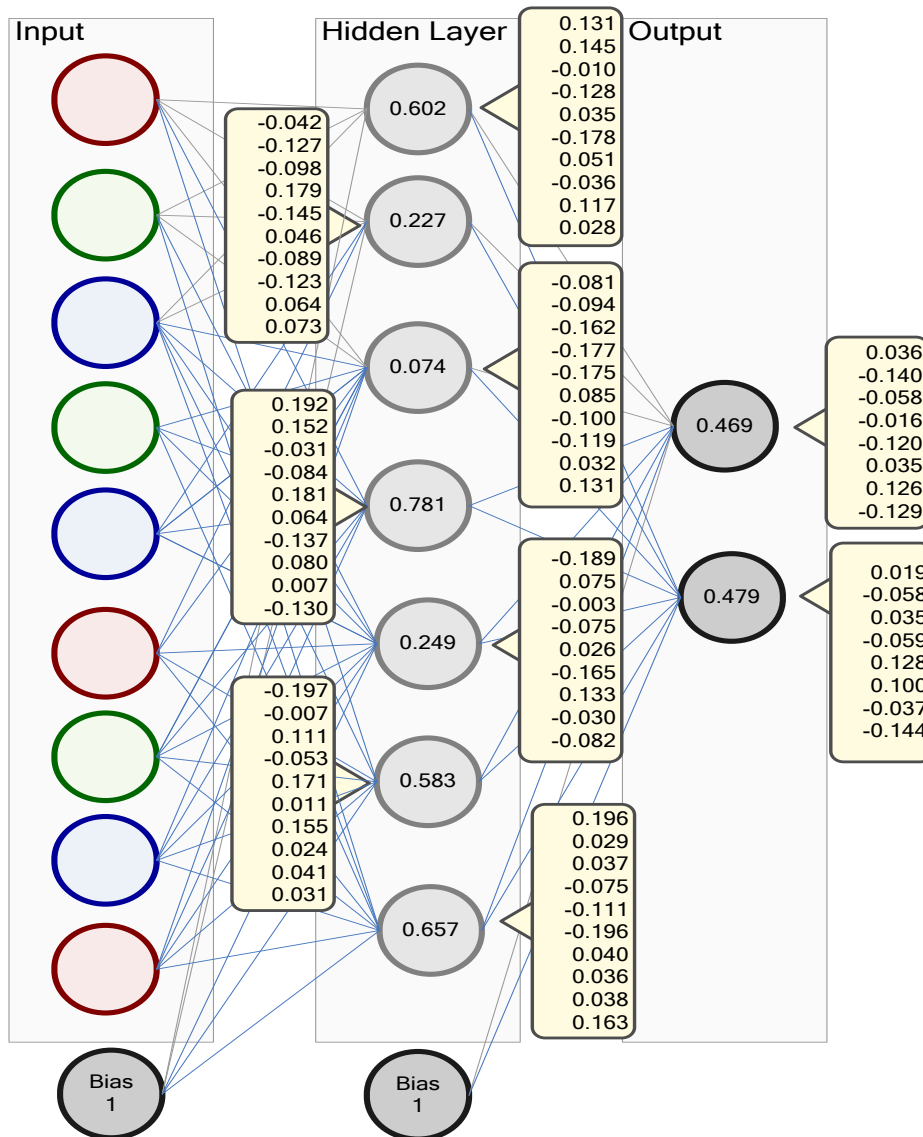
Nilai untuk output dihitung berdasarkan bobot node output dengan nilai dari *hidden layer*. Perhitungan dapat dilihat pada perhitungan berikut:

$$\begin{aligned}
 y_{output1} = & f(-0.129 + (0.0364 * 0.602) \\
 & + (-0.140 * 0.227) \\
 & + (-0.058 * 0.074) \\
 & + (-0.016 * 0.781) \\
 & + (-0.120 * 0.249) \\
 & + (0.035 * 0.583) \\
 & + (0.126 * 0.657)) = -0.082
 \end{aligned}$$

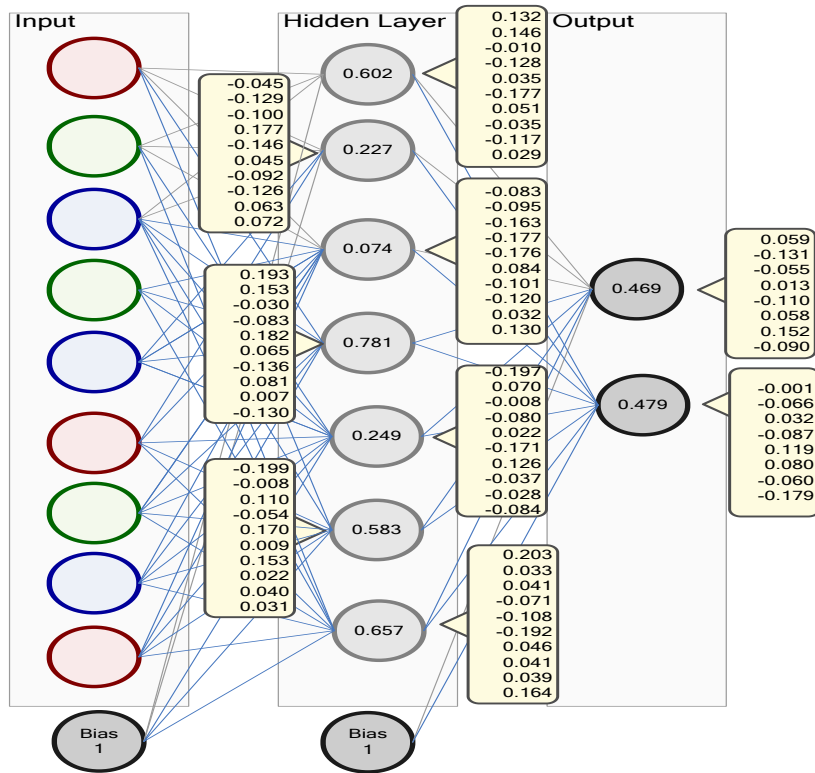
$$y_{output1} = \frac{1}{1 + e^{-(-0.082)}} = 0.479$$

$$\begin{aligned}
 y_{output2} = & f(-0.144 + (0.019 * 0.602) \\
 & + (-0.058 * 0.227) \\
 & + (0.035 * 0.074) \\
 & + (-0.059 * 0.781) \\
 & + (0.128 * 0.249) \\
 & + (0.100 * 0.583) \\
 & + (-0.037 * 0.657)) = -0.124
 \end{aligned}$$

$$y_{output2} = \frac{1}{1 + e^{-(-0.124)}} = 0.469$$

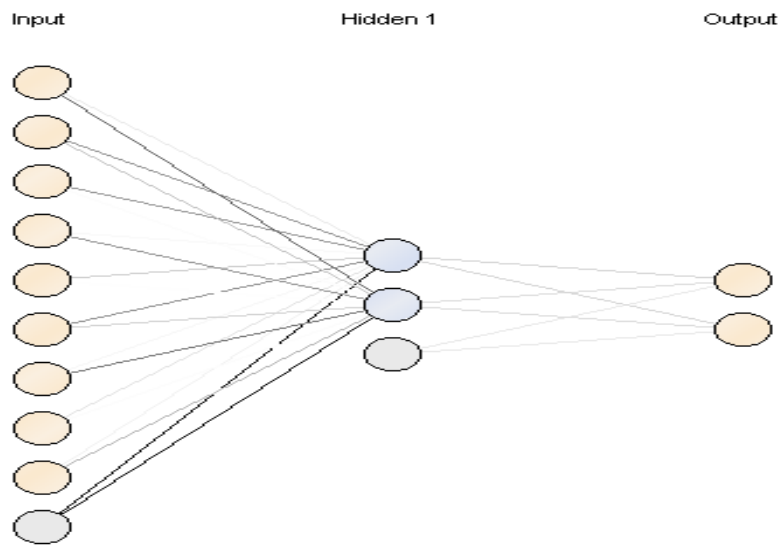


Gambar 2. Pengolahan Nilai Pada Hidden Layer dan Output Layer



Gambar 3. Gambar Nilai Perubahan Bobot Baru

Perhitungan dilanjutkan dengan menerapkan model yang sudah disesuaikan pada data kedua. Data kedua dimasukkan ke dalam variable input, lalu disesuaikan bobotnya sampai menjadi output, kemudian dihitung nilai error, dan didapatkan nilai delta untuk output, kemudian nilai delta disesuaikan ke dalam node hidden layer dan kemudian dihitung bobot baru. Berikut model yang terbentuk dengan 2 hidden layer seperti pada Gambar 5



Gambar 4. Model Dengan 2 Hidden Layer

Dilanjutkan hingga 9 hidden layer.

### ***Hasil Penghitungan optimasi model dengan Algoritma Genetika***

#### 1. Menentukan populasi awal

$$C1 \rightarrow [0.3\_0.1\_3] = 95.14\%$$

$$C2 \rightarrow [0.2\_0.4\_8] = 96\%$$

$$C3 \rightarrow [0.5\_0.9\_4] = 96.57\%$$

$$C4 \rightarrow [0.1\_0.2\_5] = 96\%$$

$$C5 \rightarrow [0.02\_0.08\_9] = 96.57\%$$

#### 2. Evaluasi nilai fitness

$$\text{Fitness } C1 = 1 / (1 + |95.14 - 100|)$$

$$= 1 / 5.86$$

$$= 0.170648$$

$$\text{Fitness } C2 = 1 / (1 + |96 - 100|)$$

$$= 1 / 5$$

$$= 0.2$$

$$\text{Fitness } C3 = 1 / (1 + |96.57 - 100|)$$

$$= 1 / 4.43$$

$$= 0.225734$$

$$\text{Fitness } C4 = 1 / (1 + |96 - 100|)$$

$$= 1 / 5$$

$$= 0.2$$

$$\text{Fitness } C5 = 1 / (1 + |96.57 - 100|)$$

$$= 1 / 4.43$$

$$= 0.225734$$

$$\text{Total fitness} = 0.170648 + 0.2 + 0.225734 + 0.2 + 0.225734 = 1.022116$$

Probabilitas masing-masing chromosom menjadi:

$$P[C1] = 0.170648 / 1.022116 = 0.166956$$

$$P[C2] = 0.195672507$$

$$P[C3] = 0.220849688$$

$$P[C4] = 0.195672507$$

$$P[C5] = 0.220849688$$

#### 3. Seleksi Chromosom induk

Untuk proses seleksi digunakan Roulette Wheel, untuk itu diperlukan nilai kumulatif probabilitasnya dari setiap chromosom, yakni sebagai berikut:

$$C1 = 0.166956$$

$$C2 = 0.166956 + 0.195672507 = 0.362628117$$

$$C3 = 0.166956 + 0.195672507 + 0.220849688 = 0.583477805$$

$$C4 = 0.166956 + 0.195672507 + 0.220849688 + 0.195672507 = 0.779150312$$

$$C5 = 0.166956 + 0.195672507 + 0.220849688 + 0.195672507 + 0.220849688 = 1$$

Langkah selanjutnya dengan menggunakan bilangan acak R antara 0 sampai 1. Bilangan acak yang digunakan sebanyak jumlah chromosom, misalkan sebagai berikut:

$$R1 = 0.227186742$$

$$R2 = 0.221614966$$

$$R3 = 0.857372275$$

$$R4 = 0.649737022$$

$$R5 = 0.799273008$$

Memilih chromosom ke x sebagai *Parent*. Hasil seleksi Roulette Wheel pada populasi ini untuk crossover menjadi:

$$P1 \rightarrow C2 \rightarrow 0.2\_0.4\_8$$

P2  $\rightarrow$  C2  $\rightarrow$  0.2\_0.4\_8  $\rightarrow$  karena sama maka diulang kembali

$$P2 \rightarrow C5 \rightarrow 0.02\_0.08\_9$$

Kedua induk yang akan diambil adalah C2 dan C, maka anak yang dihasilkan oleh kromosom induk akan menggantikan kromosom yang ada, lalu kembali diambil nilai R secara acak

$$R1 = 0.849110706$$

$$R2 = 0.300092891$$

$$R3 = 0.002780315$$

$$R4 = 0.305677568$$

$$R5 = 0.306442102$$

#### 4. Melakukan crossover (perkawinan silang)

Dengan nilai crossover probability 0.5, hanya kromosom yang nilai R lebih kecil dari 0.5 yang akan bermutasi. maka selain C1 semua akan digantikan dengan kromosom hasil perkawinan, nilai C3 dan C5 memiliki nilai fitness tertinggi, sehingga C3 dan C5 lolos dari proses seleksi. Hanya C2 dan C4 yang perlu digantikan oleh

crossover proses perkawinan dilakukan dengan pengambilan nilai acak sejumlah atribut yaitu 1- 3.

$$R[C2] = 2$$

$$R[C4] = 3$$

hasil proses crossover

$$C2 = 0.2\_0.4\_8 \gg 0.02\_0.08\_9$$

$$\Rightarrow 0.2\_0.08\_8$$

$$C4 = 0.2\_0.4\_8 \gg 0.02\_0.08\_9$$

$$\Rightarrow 0.2\_0.4\_9$$

Populasi baru terbentuk dengan hasil crossover yang telah terjadi menjadi:

$$C1 \rightarrow [0.3\_0.1\_3] = 95.14\%$$

$$C2 \rightarrow [0.2\_0.08\_8] = ?$$

$$C3 \rightarrow [0.5\_0.9\_4] = 96.57\%$$

$$C4 \rightarrow [0.2\_0.4\_9] = ?$$

$$C5 \rightarrow [0.02\_0.08\_9] = 96.57\%$$

### 5. Mutasi Chromosom

Jumlah chromosom yang mengalami mutase dalam satu populasi ditentukan oleh persentase  $p$  mutation. Proses mutasi dilakukan dengan cara mengganti satu gen yang terpilih secara acak dengan suatu nilai baru yang didapat secara acak.

Total gen = (gen dalam chromosom) \* jumlah chromosom

$$= 3 * 5$$

$$= 15$$

Dalam menentukan posisi gen yang mengalami mutasi dilakukan dengan cara menggunakan bilangan acak antara 1 sampai total gen, yakni antara 1 sampai 15. Misal kita tentukan 10% maka jumlah gen yang mengalami mutasi adalah 10% dari 15 yaitu 1,5 atau 1 gen. Kemudian menggunakan bilangan acak dan terpilih posisi gen 12 yang mengalami mutasi. Dengan demikian yang akan mengalami mutasi adalah chromosome ke-3 gen nomor 8. Maka nilai gen pada posisi tersebut kita

ganti dengan bilangan acak 0-1 (Momentum). Misalkan bilangan acak yang digunakan adalah 0.3, maka chromosom ke-8 berubah menjadi [0.5\_0.3\_4]. Populasi pada generasi pertama menjadi:

$$C1 \rightarrow [0.3\_0.1\_3] = 95.14\%$$

$$C2 \rightarrow [0.2\_0.08\_8] = 95.71\%$$

$$C3 \rightarrow [0.5\_0.3\_4] = 95.42\%$$

$$C4 \rightarrow [0.2\_0.4\_9] = 96.57\%$$

$$C5 \rightarrow [0.02\_0.08\_9] = 96.57\%$$

## III. PEMBAHASAN

### Hasil Pengujian dengan Confusion Matrix

Evaluasi Model dengan *Confusion Matrix*, model *confusion matrix* akan membentuk matrix yang terdiri dari *true positif* atau tupel positif dan *true negatif* atau tupel negatif, kemudian masukan data testing yang sudah disiapkan kedalam *confusion matrix* sehingga didapatkan hasil pada Tabel 2 seperti dibawah ini:

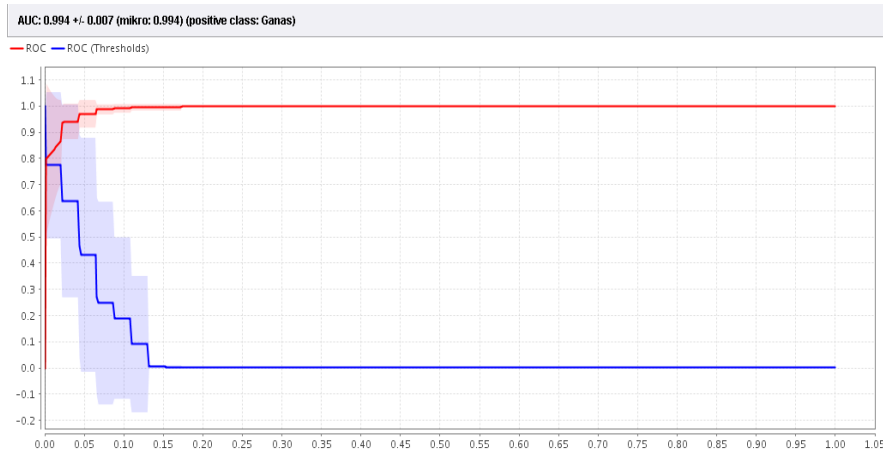
**Tabel 2. Hasil Confusion Matrix Dengan 2 Hidden Layer**

	true Jinak	true Ganas	Class precision
Pred. Jinak	440	12	97.35%
Pred. Ganas	18	229	92.71%
Class Recall	96.07%	95.02%	
Accuracy	95.71%		

Pada Tabel 2 akurasi 95.71% dan untuk jumlah True Positive (TP) adalah 229, untuk False Negative (FN) adalah 440, untuk False Positive (FP) adalah 12, dan untuk True Negative (TN) adalah 18. Confusion Matrix di lanjutkan hingga dengan 9 hidden layer.

### Hasil Pengujian Dengan ROC Curve (AUC)

Pada Gambar 6 menunjukkan grafik ROC dengan nilai AUC (*Area Under Curve*) sebesar 0.994.



Gambar 5. Nilai AUC dalam ROC Curve 2 Hidden Layer

ROC dilanjutkan hingga 9 hidden layer.

1.1.1. Penentuan Nilai parameter

Hasil dari pengujian model yang dilakukan pada bab tiga adalah penentuan nilai parameter dengan algoritma *Neural Network* dan algoritma *Neural Network* berbasis Algoritma Genetika untuk menentukan nilai parameter. Hasil yang diperoleh dari nilai parameter yang sudah ditentukan oleh Algoritma Genetika yang

di uji pada metode *Neural Network* akan menghasilkan nilai akurasi dan AUC.

Berdasarkan hasil uji coba penentuan nilai parameter oleh Algoritma Genetika didapatkan hasil terbaik untuk nilai parameter Learning Rate adalah sebesar 0.562070136566738 dan nilai parameter Momentum adalah 0.9366372796859641 dengan 4 *Hidden Layer*. Perbandingan hasil dapat dilihat pada tabel 3 dibawah ini.

Tabel 3. Hasil Penentuan Nilai Parameter (Learning Rate, Momentum, Hidden Layer)

Learning Rate	Momen tum	Hidd en Laye r	Akurasi	AU C
0.15000235354752414	0.966967707257331	2	95.71%	0.993
0.2017225675897004	0.9543723220526088	3	96.57%	0.992
0.562070136566738	0.9366372796859641	4	96.85%	0.993

0.20328958812011866	0.9750664532748256	5	96.29%	0.989
0.1425344406561286	0.06034851090487091	6	96.14%	0.992
0.16984871625963385	0.07117156301432243	7	94.56%	0.991
0.5766028529256312	0.9367315690178865	8	96.71%	0.987
0.6204989844511428	0.8731772147296034	9	96.57%	0.987

Hasil Perbandingan Menggunakan *Neural Network* dengan *Neural Network* Berbasis Algoritma Genetika

- a. Evaluasi Model dengan *Confusion Matrix*

Model *confusion matrix* akan membentuk matrix yang terdiri dari *true positif* atau tupel positif dan *true negatif* atau tupel negatif,

kemudian masukan data testing yang sudah disiapkan kedalam *confusion matrix*.

Pada Tabel 4-11 akurasi 95.42 % dan untuk jumlah True Positive (TP) adalah 225, untuk False Negative (FN) adalah 442, untuk False Positive (FP) adalah 16, dan untuk True Negative (TN) adalah 16.



**Tabel 4. Hasil Confusion Matrix NN**

	true Jinak	true Ganas	Class precision
Pred. Jinak	442	16	96.51%
Pred. Ganas	16	225	93.36%
Class Recall	96.51%	93.36%	
Accuracy	95.42%		

Setelah dioptimasi terlihat peningkatan seperti terlihat pada Tabel 4-12 dengan akurasi 96.85% dan untuk jumlah True Positive (TP) adalah 234, untuk False Negative (FN) adalah 443, untuk False Positive (FP) adalah 7, dan untuk True Negative (TN) adalah 15 dengan jumlah *Hidden Layer* 4.

**Tabel 5. Hasil Confusion Matrix NN+GA**

	true Jinak	true Ganas	Class precision
Pred. Jinak	443	7	98.44%
Pred. Ganas	15	234	93.96%
Class Recall	96.72%	97.10%	
Accuracy	96.85%		

#### b. Evaluasi dengan ROC Curve

Akurasi memiliki tingkat diagnosa yaitu (Gorunescu, 2011):

1. Akurasi bernilai 0.90 – 1.00 = *Excellent classification*
2. Akurasi bernilai 0.80 – 0.90 = *Good classification*
3. Akurasi bernilai 0.70 – 0.80 = *Fair classification*
4. Akurasi bernilai 0.60 – 0.70 = *Poor classification*
5. Akurasi bernilai 0.50 – 0.60 = *Failure*

Pada Gambar 4-21 menunjukkan grafik ROC dengan nilai AUC (*Area Under Curve*) sebesar 0.984 dengan tingkat diagnosa *Excellent classification*.

**Gambar 6. Nilai AUC NN dalam ROC Curve**

Setelah dioptimasi terjadi peningkatan seperti terlihat pada Gambar 4-22 menunjukkan grafik ROC dengan nilai AUC (*Area Under Curve*)

sebesar 0.993 dengan tingkat diagnosa *Excellent classification*.



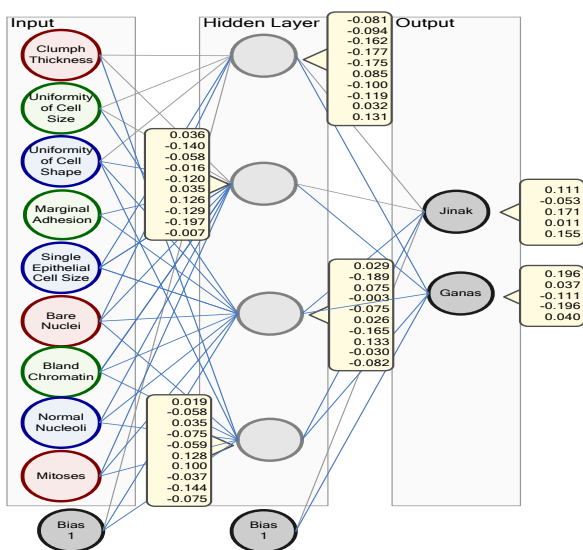
Gambar 7. Nilai AUC Neural Network+GA dalam ROC Curve

Hasil dari uji coba yang dilakukan yaitu untuk menghasilkan nilai *accuracy*, dan nilai AUC (*Area Under Curve*) dengan menggunakan nilai parameter yang telah ditentukan didapatkan hasil terbaik seperti Tabel 4-13 sebagai berikut:

Tabel 6. Pengujian Neural Network dan Neural Network Berbasis Algoritma Genetika

	Accuracy	AUC
Neural Network	95.42%	0.984
Neural Network berbasis GA	96.85%	0.993

Arsitektur *neural network* terbaik yang didapatkan dari percobaan, dapat dilihat seperti pada gambar 23 di bawah ini:



Gambar 8. Arsitektur *Neural Network* Terbaik dari Hasil Percobaan

Pengujian model untuk menentukan nilai parameter pada neural network dilakukan dengan menggunakan *10 folds cross validation* yang akan secara acak mengambil 10 % dari data training untuk sebagai data testing. Kemudian proses ini dilakukan di rapid miner dengan pengujian awal yang kemudian nilai parameter di adjust dan dioptimisasi sehingga meningkatkan nilai akurasi.

IV. KESIMPULAN

Algoritma Genetika terbukti mampu meningkatkan akurasi prediksi pada penyakit kanker payudara. Model yang dibentuk oleh neural network berbasis Algoritma Genetika menghasilkan akurasi yang lebih baik ketimbang neural network tanpa dioptimasi. Peningkatan dapat dilihat dari peningkatan dari nilai akurasi untuk model algoritma Neural Network sebesar 95.42 % , setelah dioptimasi nilai akurasi algoritma Neural Network berbasis Algoritma Genetika sebesar 96.85% dengan selisih akurasi 1.43%. Untuk evaluasi menggunakan ROC curve sehingga menghasilkan nilai AUC (*Area Under Curve*) untuk model algoritma *Neural Network* menghasilkan nilai 0.984, sedangkan untuk algoritma *Neural Network* berbasis Algoritma Genetika menghasilkan nilai 0.993 dengan nilai

diagnosa *Excelent Classification*, dengan selisih nilai keduanya sebesar 0.009. Adapun dari model yang terbentuk, nantinya dapat dikembangkan atau diimplementasikan ke dalam sebuah aplikasi. sehingga dapat membantu dan memudahkan bagi para praktisi kesehatan dalam mendiagnosa kanker payudara, dan hasil diagnosa pun bisa lebih akurat dan terpercaya.

## REFERENSI

- Abbas, H. A. (2002). An Evolutionary Artificial Neural Networks Approach For Breast Cancer Diagnosis. *Artificial Intelligence in Medicine*, vol.25, no.3, 1-30.
- Adam, A., & Omar, K. (2006). Computerized Breast Cancer Diagnosis with Genetic Algorithms and Neural Network. *Department of System and Management Sciences, Faculty of Technology and Information Sciences*, 183-188.
- Bellachia, A. (2000). Predicting Breast Cancer Survivability Using Data Mining Techniques. *Ninth Workshop on Mining Scientific and Engineering Datasets in conjunction with the Sixth SIAM International Conference on Data Mining (SDM 2006), Saturday, April 22, 2006.* .
- Calle, J. (2004). *Breast cancer facts and figures 2003—2004*. American Cancer Society. p. 1—27. Retrieved from (<http://www.cancer.org/>).
- Dellen, D., Walker, G., & Kadam, A. (2005). Predicting Breast Cancer Survivability: A Comparison of Three Data Mining Methods. *Artificial intelligence in medicine*, Elsevier, 27-113.
- Gorunescu, F. (2011). *Data Mining Concepts, Models and Techniques*. Springer; 1st Edition. edition (June 24, 2011).
- Han, J., & Kamber, M. (2007). *Data Mining: Concepts and Techniques 2nd Edition*. Morgan Kaufmann Publishers is an imprint of Elsevier.
- Haykin, S. (1999). *Neural Networks: A Comprehensive Foundation.*: Prentice Hall.
- K. Hornik, M. Stinchcombe, H. White. (1989). Multilayer Feedforward Networks are Universal Approximators. *Journal Neural Networks Volume 2 Issue 5, 1989*, 359-366.
- Larose, D. T. (2005). *Discovering Knowledge In Data An Introduction to Data Mining*. A John Wiley & Sons, Inc., Publication.
- Lundin, M., & Burke, H. B. (1999). Artificial Neural Networks Applied to Survival Prediction in Breast Cancer. *Journal Artificial Intelligence in Medicine Volume 34 Issue 2, June, 2005*, 281-286.
- Shukla. (2010). *Real Life Application of Soft Computing*. Taylor and Francis Group, LLC.
- Wu, G. (2009). Research on Parameter Optimization of Neural Network. *International Journal of Hybrid Information Technology Vol. 2, No. 1, January, 2009*, 81.
- Zhang, Q., & Wang, C. (2008). Using Genetic Algorithm to optimize Artificial Neural

## RIWAYAT HIDUP

**Rino** Lulus pada Program Studi Teknik Informatika (S1) di bidang Jaringan, 2008, Program Studi Teknik Informatika (S2) di bidang Rekayasa Piranti Lunak. Saat ini Sebagai Dosen Tetap pada Program Studi Sistem Informasi, Universitas Buddhi Dharma.